

35mmH型DINレール用 EMCシールドクランプ

ストreinリリース有&無



EMCシールドクランプは、個々のケーブルシールドをアース電位に接続する場合に使用され、ケーブルを安全かつ簡単にシールドすることができます。

ストreinリリース付きバージョン：DIN EN 62444に準拠したケーブルタイにより、ケーブル被覆を介してケーブル自体がストreinリリースされています。二重ストreinリリース付きバージョンもあります（PROFINET設置ガイドライン準拠）。

MSKLクランプシリーズは、その特殊な形状により、クランプ範囲が非常に広い一方で、本体の幅と高さは比較的小さくなっています（例：MSKL 3-12に12 mmのケーブルシールドを挿入した場合：幅26.25 mm）。

SFS|SKLの極めてコンパクトなデザインと配置は、スペースを最大限に活用することができます。特に、複数のケーブルを近接配線しなければならない用途に最適です。

クランプは、35mmH型DINレールに工具を使わずにスナップイン固定できます。



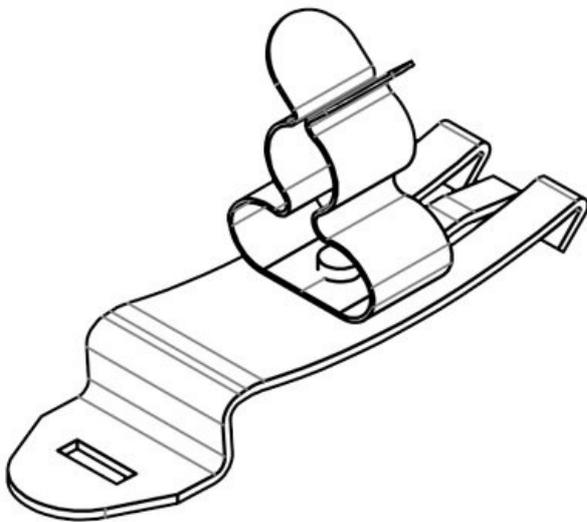
仕様

材質	シールドクランプ: バネ鋼、亜鉛メッキ シールドクランプ: 薄板鋼、亜鉛メッキ スナップインフット: バネ鋼
特性	耐震
取付型式	スナップイン

特長とメリット

- 一部ストreinリリース機能付き
- ケーブルシールドの最適な接触
- シールド接触とストreinリリースの分離
- 工具いらずの迅速な取付け
- ケーブルシールドに常に一定の圧力をかけることで、クランプの圧力の再調整が不要
- 最適な配置による省スペース化
- 防振機能・メンテナンスフリー
- 二重ストreinリリースオプション（PROFINET設置ガイドライン準拠）

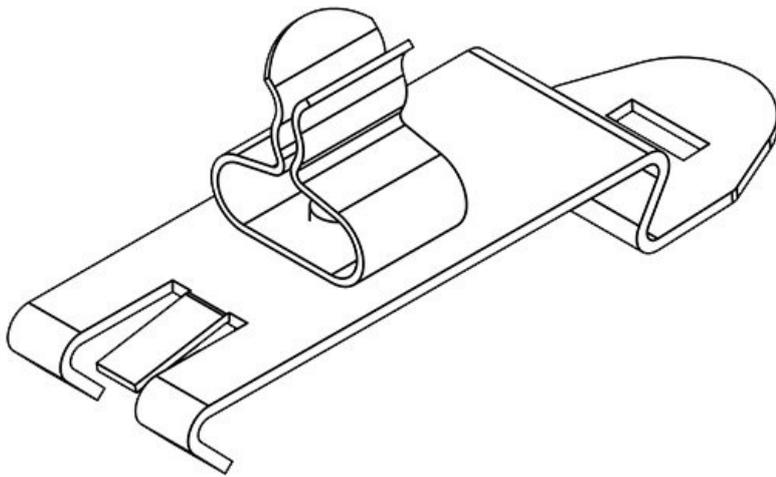
製品タイプとサイズ



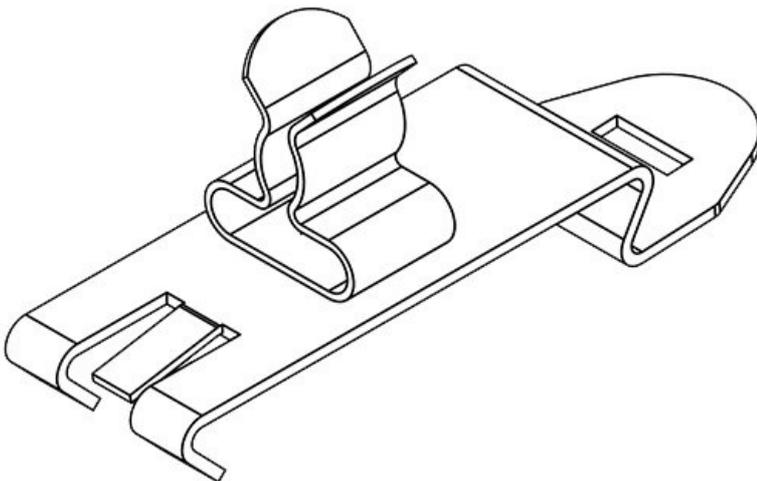
部品番号	37616	シールド部 最小	3 mm
EAN	4251269316	径	
	937	シールド部 最大	12 mm
梱包単位	10	径	
シールドクランプ数	1	長さ	50,3 mm
シールドクランプタイプ	MSKL	ストreinリリース	いいえ
ケーブル数	1	幅	15 mm
シールド部 直径	3 - 12 mm	高さ	26 mm



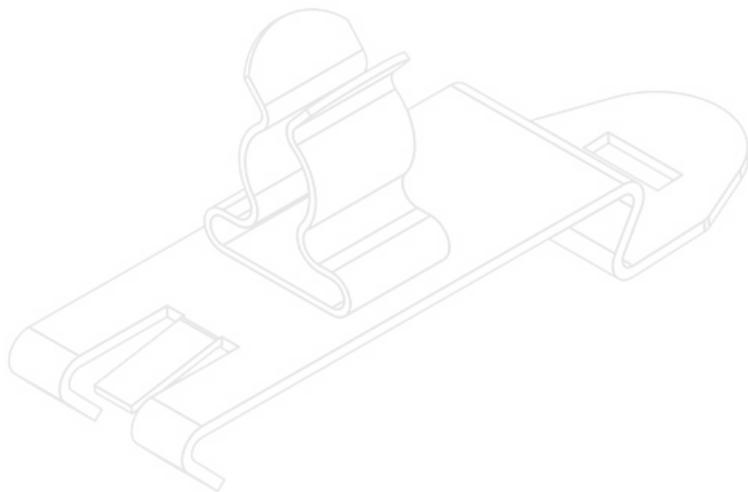
部品番号	37618	シールド部 最小	8 mm
EAN	4251269316	径	
	944	シールド部 最大	18 mm
梱包単位	10	径	
シールドクラン	1	長さ	50,3 mm
ブ数		ストレンリリー	いいえ
シールドクラン	MSKL	フ	
ブタイプ		幅	20 mm
ケーブル数	1	高さ	32,2 mm
シールド部 直径	8 - 18 mm		



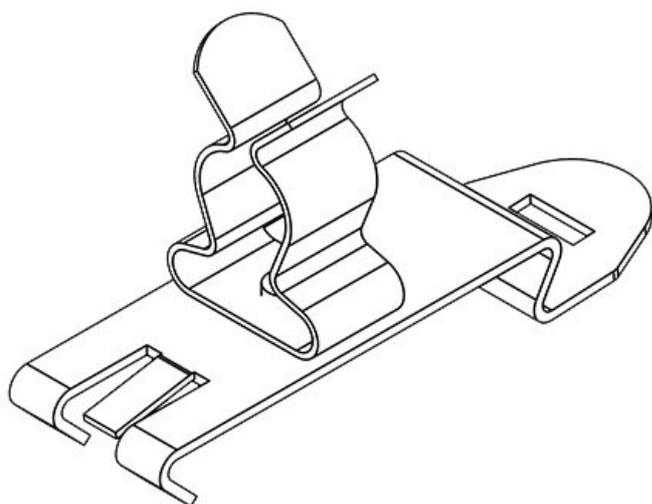
部品番号	36243	シールド部 最小	1,5 mm
EAN	4251269302	径	
	329	シールド部 最大	3 mm
梱包単位	10	径	
シールドクラン	1	長さ	50,4 mm
ブ数		ストレンリリー	いいえ
シールドクラン	SKL	フ	
ブタイプ		幅	14 mm
ケーブル数	1	高さ	20 mm
シールド部 直径	1,5 - 3 mm		



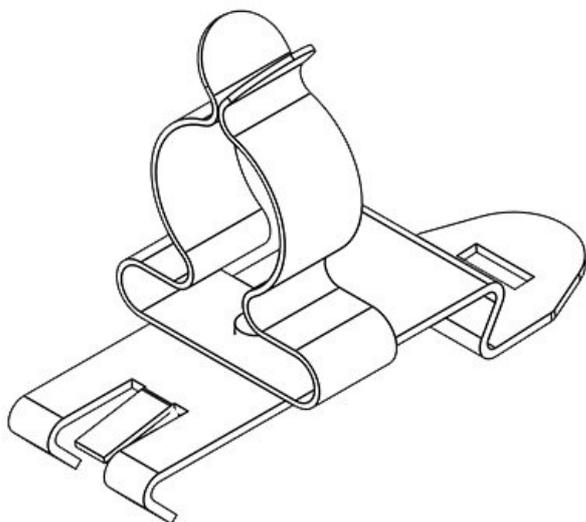
部品番号	36244	シールド部 最小	3 mm
EAN	4251269302	径	
	336	シールド部 最大	6 mm
梱包単位	10	径	
シールドクラン	1	長さ	50,4 mm
ブ数		ストレンリリー	いいえ
シールドクラン	SKL	フ	
ブタイプ		幅	14 mm
ケーブル数	1	高さ	20,5 mm
シールド部 直径	3 - 6 mm		



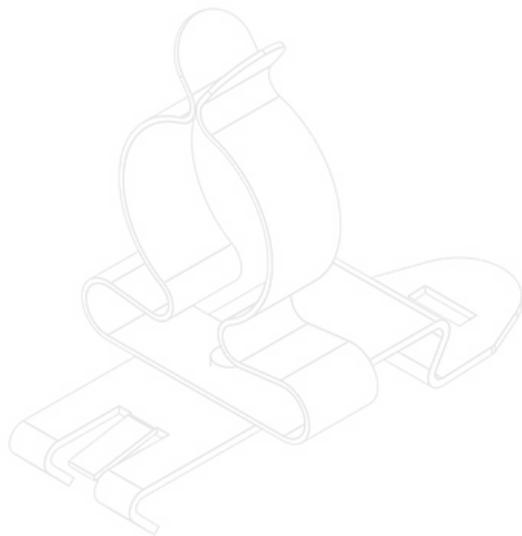
部品番号	36245	シールド部 最小	6 mm
EAN	4251269302	径	
	343	シールド部 最大	8 mm
梱包単位	10	径	
シールドクラン	1	長さ	50,4 mm
ブ数		ストレンリリー	いいえ
シールドクラン	SKL	フ	
ブタイプ		幅	14 mm
ケーブル数	1	高さ	21,9 mm
シールド部 直径	6 - 8 mm		



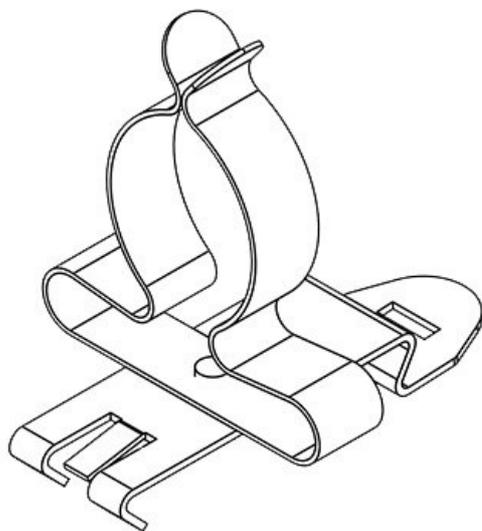
部品番号	36246	シールド部 最小	8 mm
EAN	4251269302	径	
	350	シールド部 最大	11 mm
梱包単位	10	径	
シールドクラン	1	長さ	50,4 mm
ブ数		ストレンリリー	いいえ
シールドクラン	SKL	フ	
ブタイプ		幅	14 mm
ケーブル数	1	高さ	26,9 mm
シールド部 直径	8 - 11 mm		



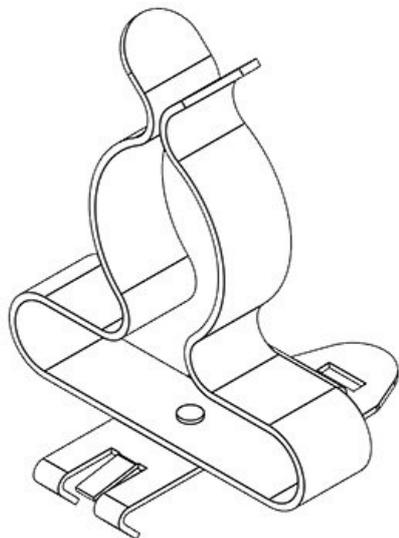
部品番号	36247	シールド部 最小	11 mm
EAN	4251269302	径	
	367	シールド部 最大	17 mm
梱包単位	10	径	
シールドクラン	1	長さ	50,4 mm
ブ数		ストレンリリー	いいえ
シールドクラン	SKL	フ	
ブタイプ		幅	21 mm
ケーブル数	1	高さ	33,9 mm
シールド部 直径	11 - 17 mm		



部品番号	36248	シールド部 最小	17 mm
EAN	4251269302	径	
	374	シールド部 最大	22 mm
梱包単位	10	径	
シールドクラン	1	長さ	50,4 mm
ブ数		ストレンリリー	いいえ
シールドクラン	SKL	フ	
ブタイプ		幅	26,5 mm
ケーブル数	1	高さ	41,4 mm
シールド部 直径	17 - 22 mm		



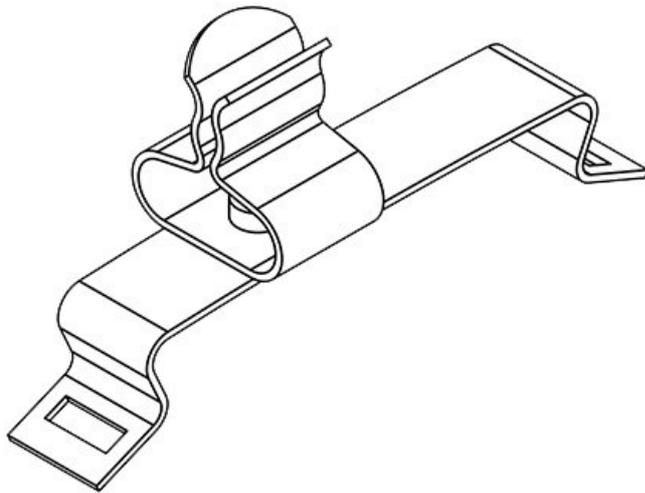
部品番号	36249	シールド部 最小	22 mm
EAN	4251269302	径	
	381	シールド部 最大	30 mm
梱包単位	10	径	
シールドクラン	1	長さ	50,4 mm
ブ数		ストレンリリー	いいえ
シールドクラン	SKL	フ	
ブタイプ		幅	34,5 mm
ケーブル数	1	高さ	45,8 mm
シールド部 直径	22 - 30 mm		



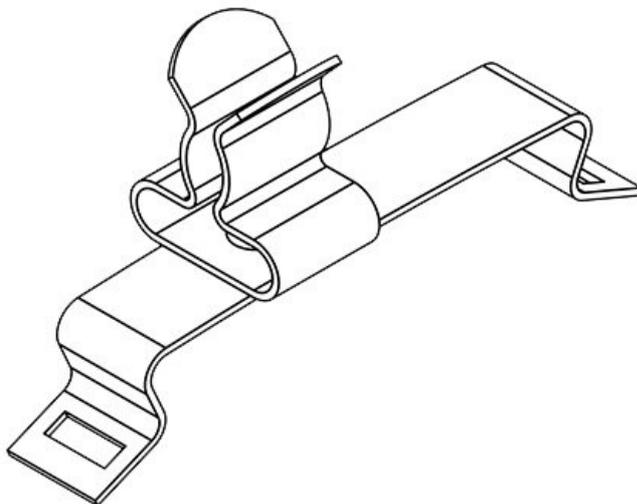
部品番号	36250	シールド部 最小	30 mm
EAN	4251269302	径	
	398	シールド部 最大	38 mm
梱包単位	10	径	
シールドクラン	1	長さ	50,4 mm
ブ数		ストレンリリー	いいえ
シールドクラン	SKL	フ	
ブタイプ		幅	46,5 mm
ケーブル数	1	高さ	68 mm
シールド部 直径	30 - 38 mm		



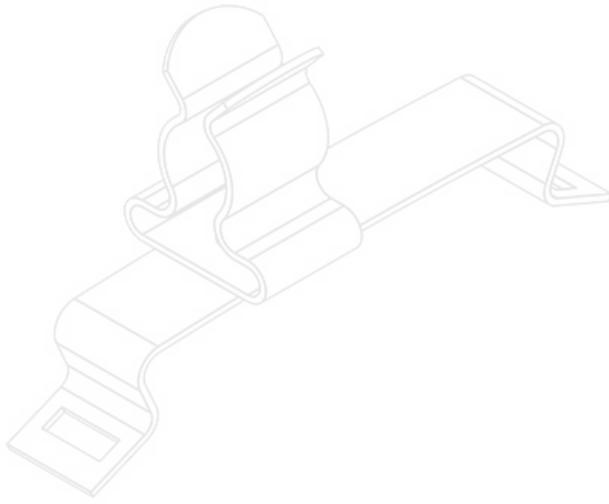
部品番号	36252	シールド部 最小	38 mm
EAN	4251269302	径	
	411	シールド部 最大	48 mm
梱包単位	10	径	
シールドクラン	1	長さ	44 mm
ブ数		ストレンリリー	いいえ
シールドクラン	SKL	フ	
ブタイプ		幅	48,5 mm
ケーブル数	1	高さ	77,5 mm
シールド部 直径	38 - 48 mm		



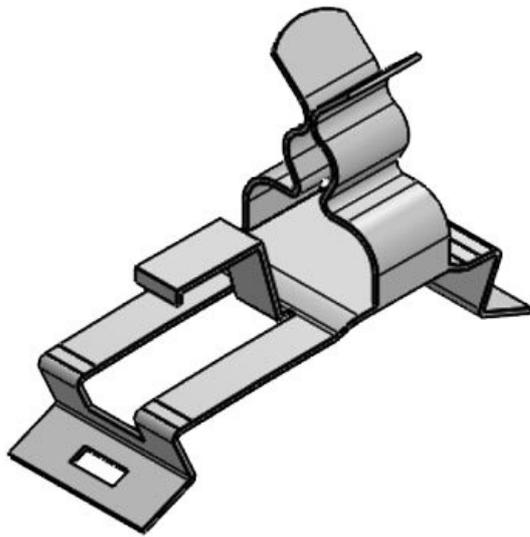
部品番号	36810	シールド部 最小	1,5 mm
EAN	4251269304	径	
	873	シールド部 最大	3 mm
梱包単位	10	径	
シールドクラン	1	長さ	43,4 mm
ブ数		ストレンリリー	いいえ
シールドクラン	SKL	フ	
ブタイプ		幅	11,8 mm
ケーブル数	1	高さ	21,5 mm
シールド部 直径	1,5 - 3 mm		



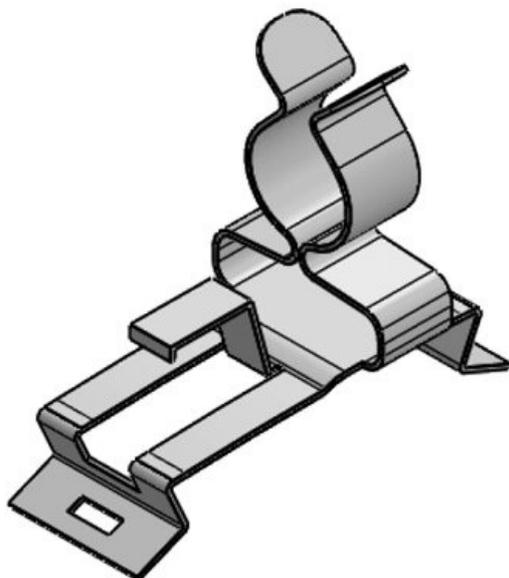
部品番号	36815	シールド部 最小	3 mm
EAN	4251269304	径	
	880	シールド部 最大	6 mm
梱包単位	10	径	
シールドクラン	1	長さ	43,4 mm
ブ数		ストレンリリー	いいえ
シールドクラン	SKL	フ	
ブタイプ		幅	11,8 mm
ケーブル数	1	高さ	22,2 mm
シールド部 直径	3 - 6 mm		



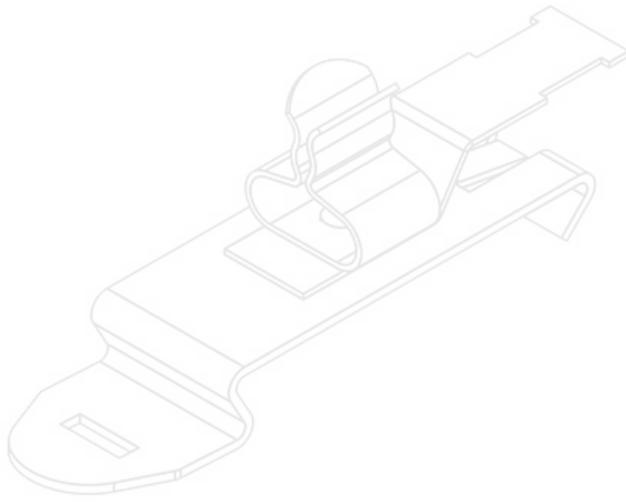
部品番号	36820	シールド部 最小	6 mm
EAN	4251269304	径	
	897	シールド部 最大	8 mm
梱包単位	10	径	
シールドクラン	1	長さ	43,4 mm
ブ数		ストレンリリー	いいえ
シールドクラン	SKL	フ	
ブタイプ		幅	11,8 mm
ケーブル数	1	高さ	23,6 mm
シールド部 直径	6 - 8 mm		



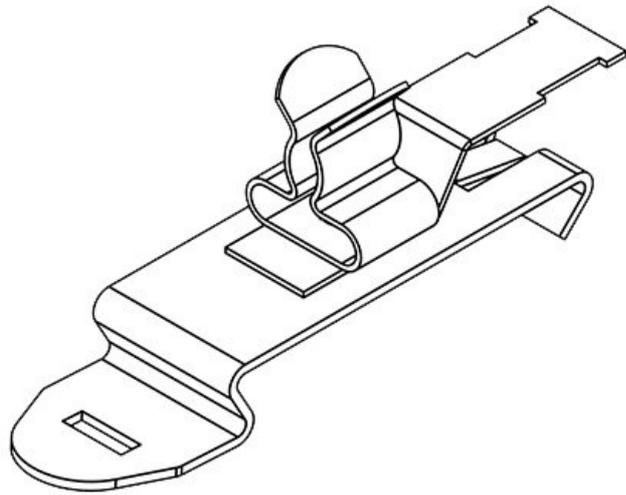
部品番号	37620	シールド部 最小	3 mm
EAN	4251269316	径	
	951	シールド部 最大	12 mm
梱包単位	10	径	
シールドクラン	1	長さ	43,4 mm
ブ数		ストレンリリー	はい
シールドクラン	MSKL	フ	
ブタイプ		幅	15 mm
ケーブル数	1	高さ	29,3 mm
シールド部 直径	3 - 12 mm	取付高	20 mm



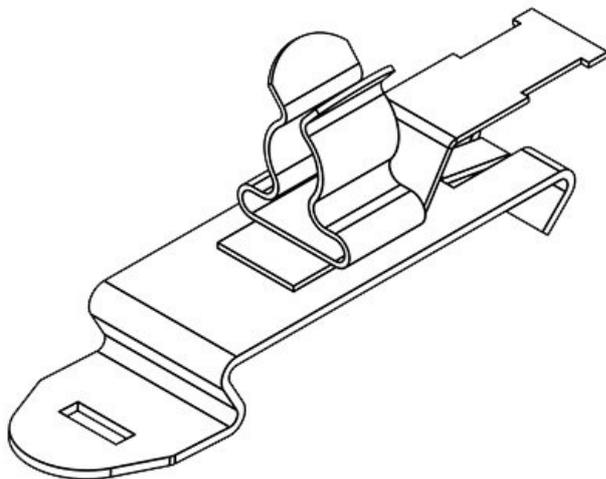
部品番号	37622	シールド部 最小	8 mm
EAN	4251269316	径	
	968	シールド部 最大	18 mm
梱包単位	10	径	
シールドクラン	1	長さ	61,4 mm
ブ数		ストレンリリー	はい
シールドクラン	MSKL	フ	
ブタイプ		幅	20 mm
ケーブル数	1	高さ	32,7 mm
シールド部 直径	8 - 18 mm		



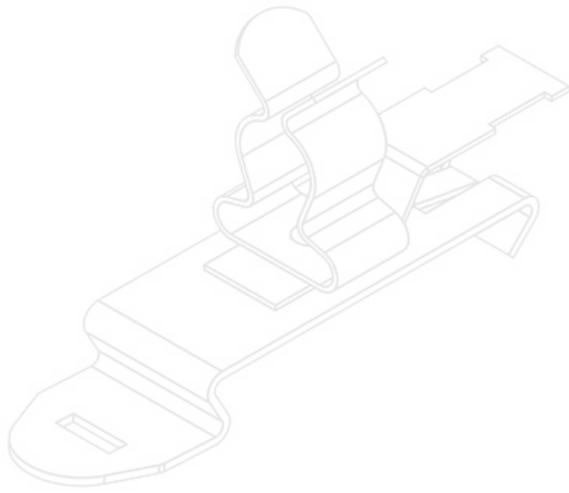
部品番号	36850	シールド部 最小	1,5 mm
EAN	4251269304	径	
	903	シールド部 最大	3 mm
梱包単位	10	径	
シールドクラン	1	長さ	56,9 mm
ブ数		ストレンリリー	はい
シールドクラン	SKL	フ	
ブタイプ		幅	14 mm
ケーブル数	1	高さ	20,3 mm
シールド部 直径	1,5 - 3 mm		



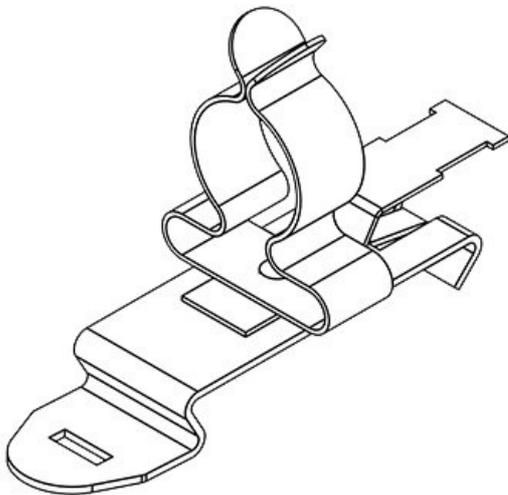
部品番号	36855	シールド部 最小	3 mm
EAN	4251269304	径	
	910	シールド部 最大	6 mm
梱包単位	10	径	
シールドクラン	1	長さ	56,9 mm
ブ数		ストレンリリー	はい
シールドクラン	SKL	フ	
ブタイプ		幅	14 mm
ケーブル数	1	高さ	21 mm
シールド部 直径	3 - 6 mm		



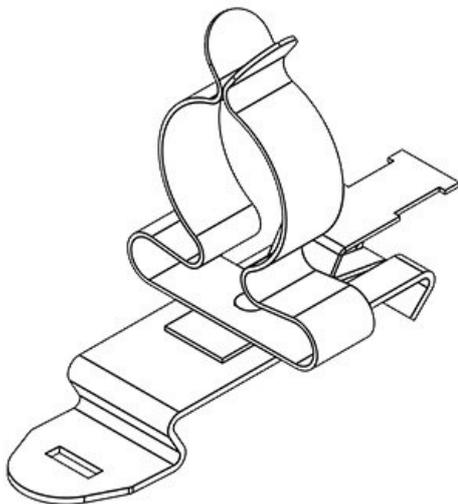
部品番号	36860	シールド部 最小	6 mm
EAN	4251269304	径	
	927	シールド部 最大	8 mm
梱包単位	10	径	
シールドクラン	1	長さ	56,9 mm
ブ数		ストレンリリー	はい
シールドクラン	SKL	フ	
ブタイプ		幅	14 mm
ケーブル数	1	高さ	22,4 mm
シールド部 直径	6 - 8 mm		



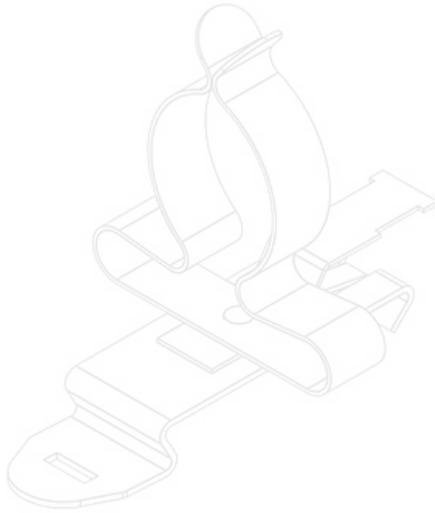
部品番号	36865	シールド部 最小	8 mm
EAN	4251269304	径	
	934	シールド部 最大	11 mm
梱包単位	10	径	
シールドクラン	1	長さ	56,9 mm
ブ数		ストレンリリー	はい
シールドクラン	SKL	フ	
ブタイプ		幅	14 mm
ケーブル数	1	高さ	27,4 mm
シールド部 直径	8 - 11 mm		



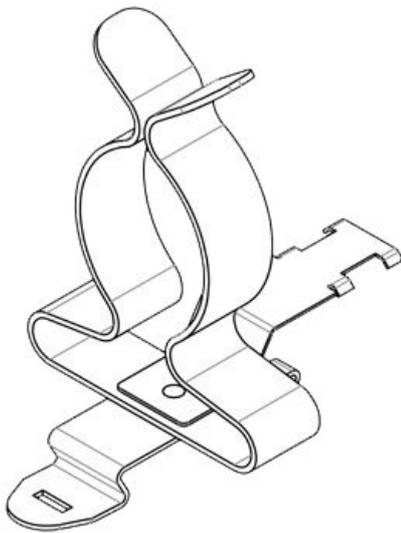
部品番号	36870	シールド部 最小	11 mm
EAN	4251269304	径	
	941	シールド部 最大	17 mm
梱包単位	10	径	
シールドクラン	1	長さ	71,8 mm
ブ数		ストレンリリー	はい
シールドクラン	SKL	フ	
ブタイプ		幅	21 mm
ケーブル数	1	高さ	34,4 mm
シールド部 直径	11 - 17 mm		



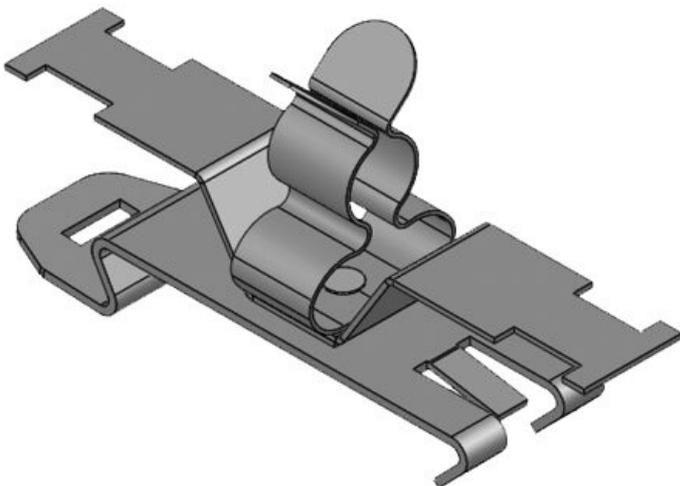
部品番号	36875	シールド部 最小	17 mm
EAN	4251269304	径	
	958	シールド部 最大	22 mm
梱包単位	10	径	
シールドクラン	1	長さ	71,8 mm
ブ数		ストレンリリー	はい
シールドクラン	SKL	フ	
ブタイプ		幅	26,5 mm
ケーブル数	1	高さ	41,9 mm
シールド部 直径	17 - 22 mm		



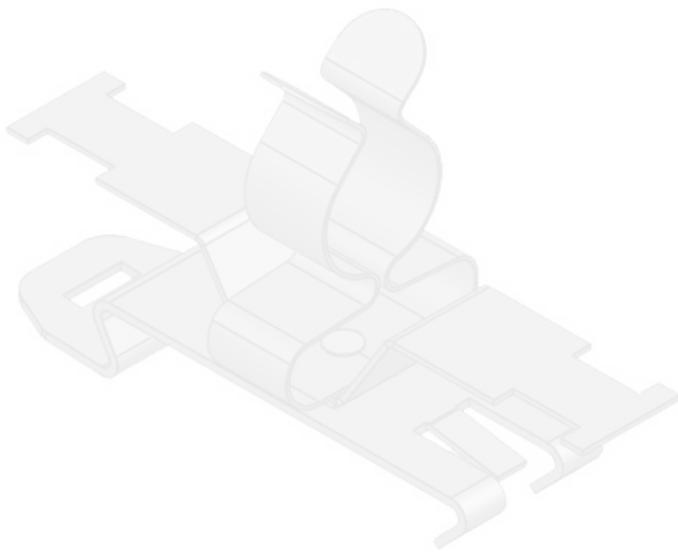
部品番号	36880	シールド部 最小	22 mm
EAN	4251269304	径	
	965	シールド部 最大	30 mm
梱包単位	10	径	
シールドクラン	1	長さ	71,8 mm
ブ数		ストレンリリー	はい
シールドクラン	SKL	フ	
ブタイプ		幅	35 mm
ケーブル数	1	高さ	46 mm
シールド部 直径	22 - 30 mm		



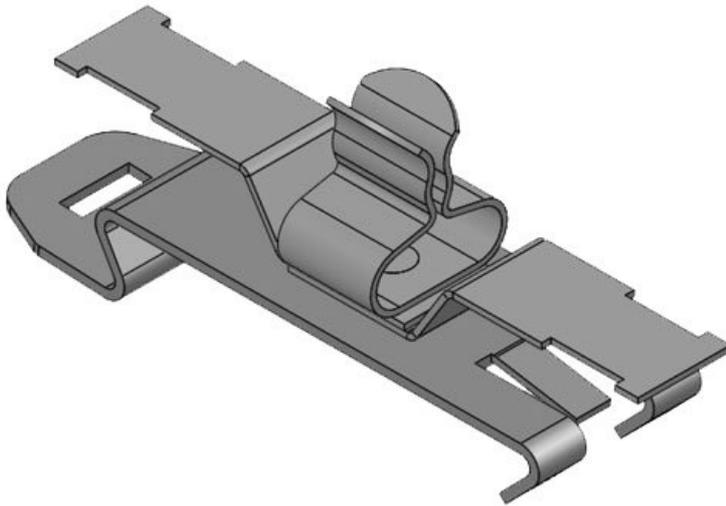
部品番号	36885	シールド部 最小	30 mm
EAN	4251269319	径	
	105	シールド部 最大	38 mm
梱包単位	10	径	
シールドクラン	1	長さ	71,8 mm
ブ数		ストレンリリー	はい
シールドクラン	SKL	フ	
ブタイプ		幅	46,5 mm
ケーブル数	1	高さ	68 mm
シールド部 直径	30 - 38 mm		



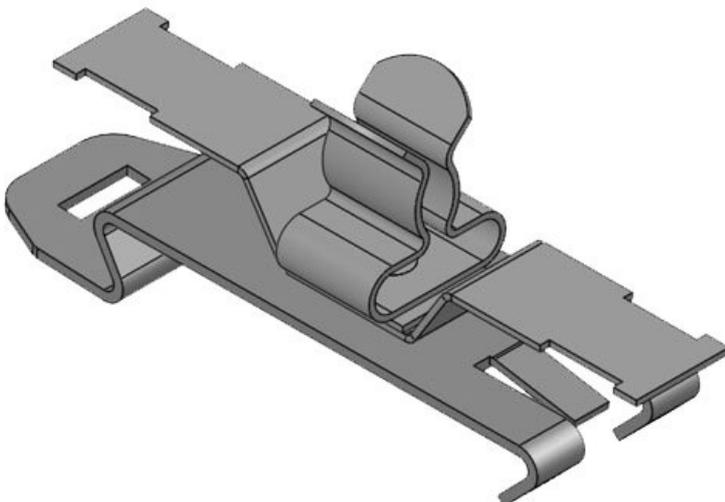
部品番号	37620.150	シールド部 最小	3 mm
EAN	4251269321	径	
	146	シールド部 最大	12 mm
梱包単位	10	径	
シールドクラン	1	長さ	59 mm
ブ数		ストレンリリー	はい
シールドクラン	MSKL	フ	
ブタイプ		幅	14,9 mm
ケーブル数	1	高さ	28,4 mm
シールド部 直径	3 - 12 mm	取付高	21,5 mm



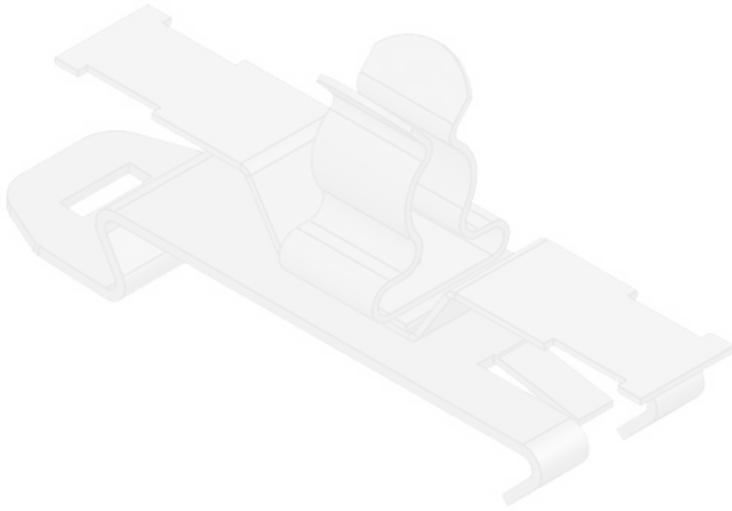
部品番号	37622.150	シールド部 最小	8 mm
EAN	4251269321	径	
	153	シールド部 最大	18 mm
梱包単位	10	径	
シールドクラン	1	長さ	59 mm
ブ数		ストレンリリー	はい
シールドクラン	MSKL	フ	
ブタイプ		幅	19,7 mm
ケーブル数	1	高さ	34,7 mm
シールド部 直径	8 - 18 mm	取付高	27,7 mm



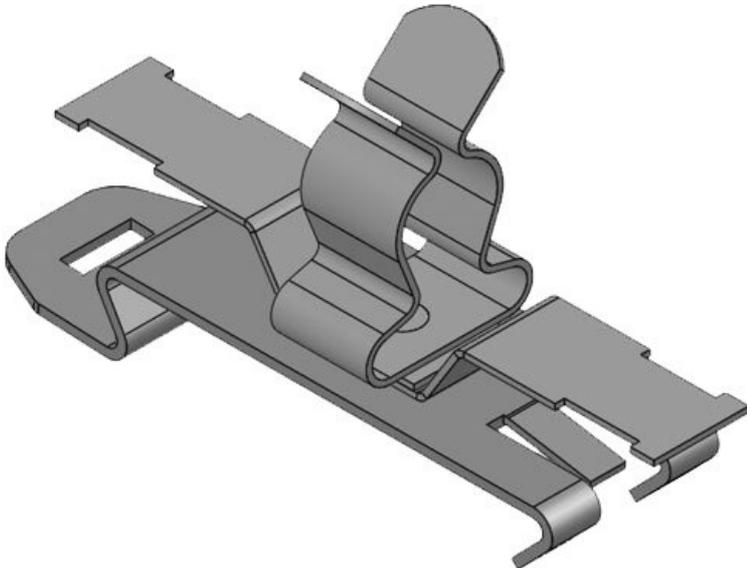
部品番号	36850.150	シールド部 最小	1,5 mm
EAN	4251269321	径	
	160	シールド部 最大	3 mm
梱包単位	10	径	
シールドクラン	1	長さ	54,5 mm
ブ数		ストレンリリー	はい
シールドクラン	SKL	フ	
ブタイプ		幅	14 mm
ケーブル数	1	高さ	20,8 mm
シールド部 直径	1,5 - 3 mm	取付高	13,9 mm



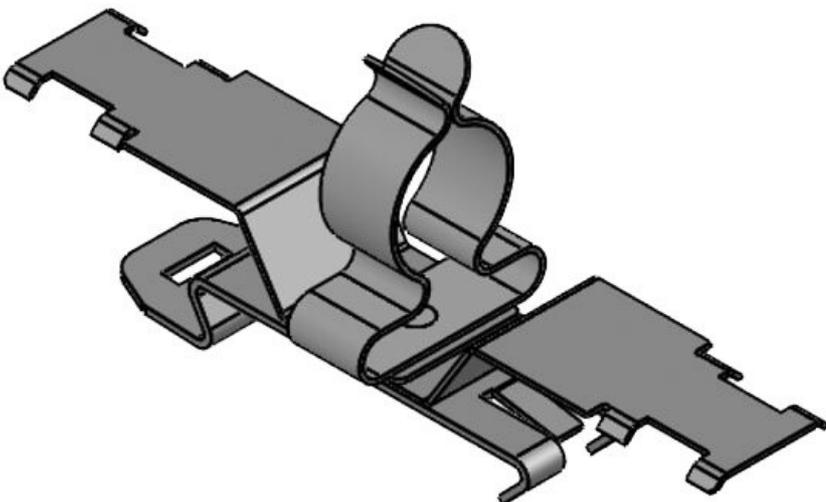
部品番号	36855.150	シールド部 最小	3 mm
EAN	4251269321	径	
	177	シールド部 最大	6 mm
梱包単位	10	径	
シールドクラン	1	長さ	54,5 mm
ブ数		ストレンリリー	はい
シールドクラン	SKL	フ	
ブタイプ		幅	14 mm
ケーブル数	1	高さ	21,4 mm
シールド部 直径	3 - 6 mm	取付高	14,5 mm



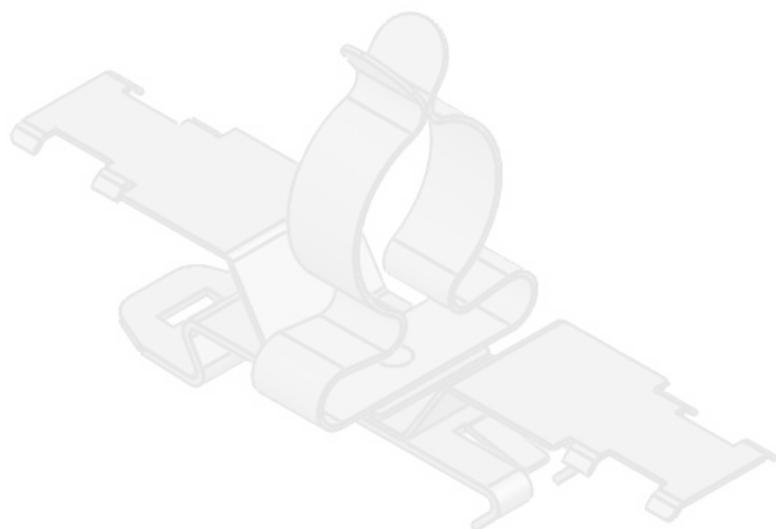
部品番号	36860.150	シールド部 最小	6 mm
EAN	4251269321	径	
	184	シールド部 最大	8 mm
梱包単位	10	径	
シールドクラン	1	長さ	54,5 mm
ブ数		ストレンリリー	はい
シールドクラン	SKL	フ	
ブタイプ		幅	14 mm
ケーブル数	1	高さ	22,9 mm
シールド部 直径	6 - 8 mm	取付高	16 mm



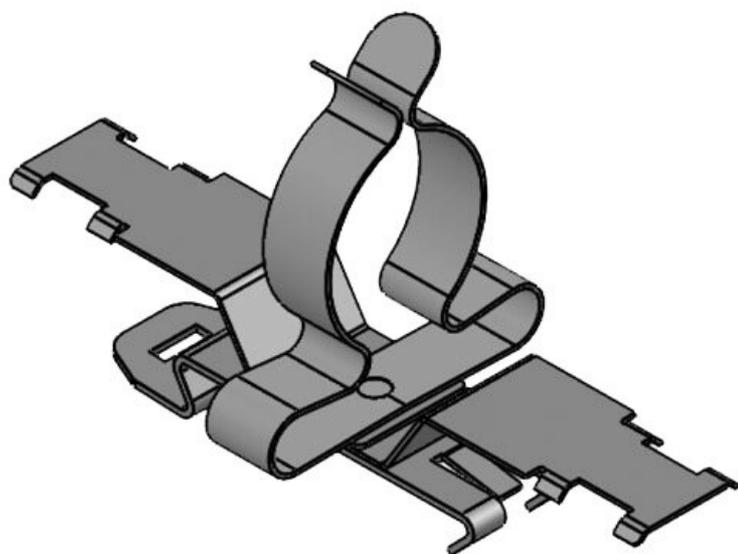
部品番号	36865.150	シールド部 最小	8 mm
EAN	4251269321	径	
	191	シールド部 最大	11 mm
梱包単位	10	径	
シールドクラン	1	長さ	54,5 mm
ブ数		ストレンリリー	はい
シールドクラン	SKL	フ	
ブタイプ		幅	14 mm
ケーブル数	1	高さ	27,9 mm
シールド部 直径	8 - 11 mm	取付高	21 mm



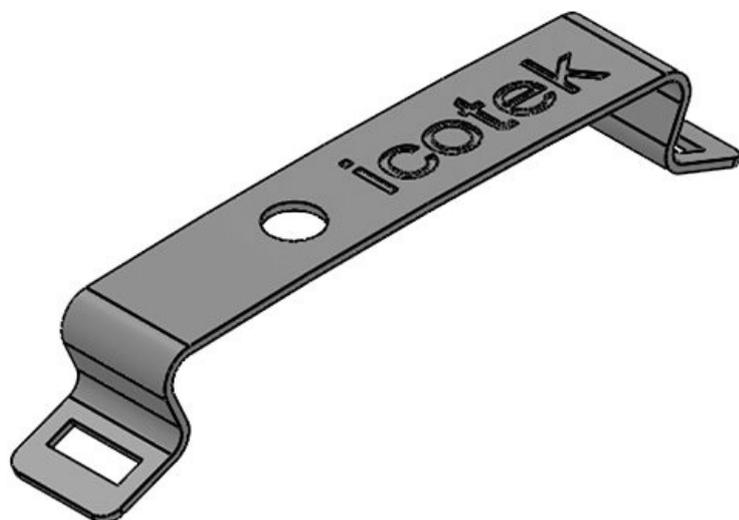
部品番号	36870.150	シールド部 最小	11 mm
EAN	4251269321	径	
	207	シールド部 最大	17 mm
梱包単位	10	径	
シールドクラン	1	長さ	80 mm
ブ数		ストレンリリー	はい
シールドクラン	SKL	フ	
ブタイプ		幅	21 mm
ケーブル数	1	高さ	34,9 mm
シールド部 直径	11 - 17 mm	取付高	28 mm



部品番号	36875.150	シールド部 最小	17 mm
EAN	4251269321	径	
	214	シールド部 最大	22 mm
梱包単位	10	径	
シールドクラン	1	長さ	80 mm
プ数		ストレンリリー	はい
シールドクラン	SKL	フ	
プタイプ		幅	26,5 mm
ケーブル数	1	高さ	42,4 mm
シールド部 直径	17 - 22 mm	取付高	35,5 mm

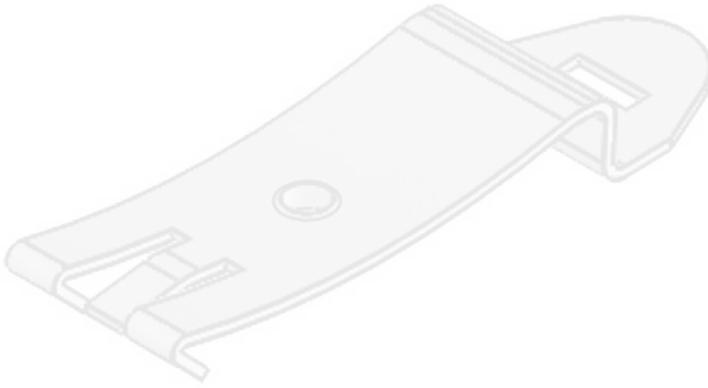


部品番号	36880.150	シールド部 最小	22 mm
EAN	4251269321	径	
	221	シールド部 最大	30 mm
梱包単位	10	径	
シールドクラン	1	長さ	80 mm
プ数		ストレンリリー	はい
シールドクラン	SKL	フ	
プタイプ		幅	35 mm
ケーブル数	1	高さ	47 mm
シールド部 直径	22 - 30 mm	取付高	40,1 mm



部品番号	36229	ネジ穴径	3,2 mm
EAN	4251269302		
	237		
梱包単位	10		
長さ	43,4 mm		
幅	7 mm		
高さ	8,5 mm		
ネジ穴数	1		

部品番号	36230	ネジ穴径	4,1 mm
EAN	4251269302	ネジ	M4
	244		
梱包単位	10		
長さ	50,3 mm		
幅	14 mm		
高さ	6,8 mm		
ネジ穴数	1		



部品番号	36221	ネジ穴径	5,1 mm
EAN	4251269319	ネジ	M5
	167		
梱包単位	10		
長さ	50,3 mm		
幅	14 mm		
高さ	6,8 mm		
ネジ穴数	1		

